

**Amada LC-4020 F1 NT 6kW**

Baujahr: 2008

Maschinenstunden: ca. 60.500 (Power on) / 15.500 (Betriebszeit) / 3.900 (Schnittzeit)



**Amada LC-4020 F1 NT 6000 Watt:**

Baujahr November 2008

Laserquelle: Fanuc AF 6000 iB

Steuerung: AMNC-F mit 15" Touchscreen

Verfahrbereich X/Y/Z: 4270x2050x100 mm

Max. Tischbelastung: 1.570 kg

Max. Positioniergeschwindigkeit X/Y/Z: 120/120/120 m/min

Achssimultan: 169 m/min

Achstechnologie X/Y/Z: Linearantrieb

Max. Beschleunigung: 30 m/s<sup>2</sup>

Positionsabweichung: +/- 0,01 mm

Positionsstreuung: +/- 0,005 mm

Maschinengewicht: 13 to

**Standardoptionen:**

Hochdruckschneideinrichtung (CleanCut)

Aluminiumschneideinrichtung

Automatische Gasdruckregelung

Berührungsloser kapazitiver Laserschneidkopf

Absauganlage

Kühlaggregat

Diodenlaser zur Positionierung

Strahlgangspülung

Aktive Schneidüberwachung

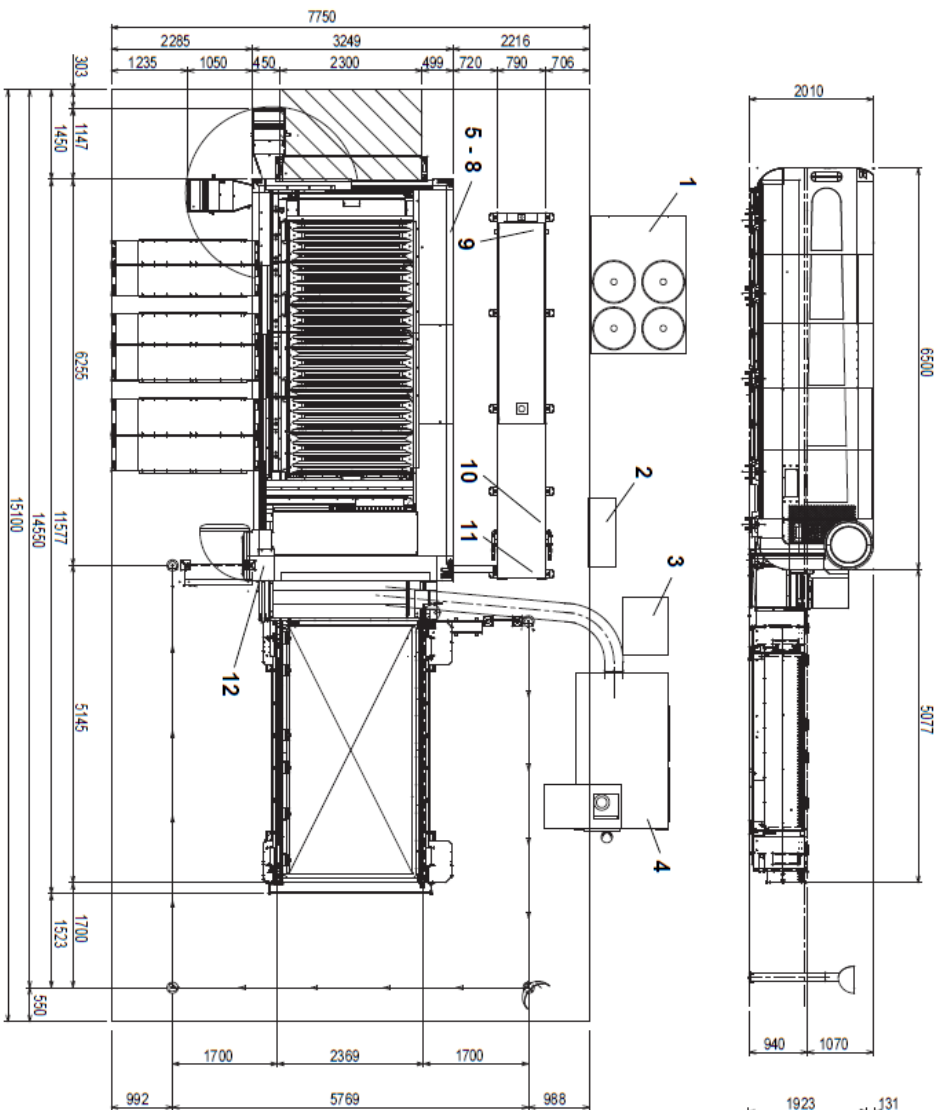
Cooling Cut

Palettenwechsler

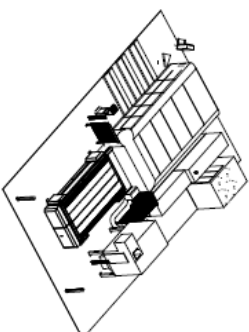


**Erweiterte Ausstattung:**  
Düsenwechsler  
Längsförderband





- 1 Kühlblock UC 650 DC (LxBxH) 2230 x 1545 x 1875 mm (Stromzuleitung kundenseitig)
- 2 Strahlgangspülung Amadaac 0035 (LxBxH) 1012 x 317 x 772 mm (Druckluftzuleitung kundenseitig)
- 3 Transformator TG 617 (LxBxH) 1050 x 910 x 1060 mm (Stromzuleitung kundenseitig)
- 4 Absauganlage DFPRO 12 ART 501 (LxBxH) 2535 x 1500 x 2750 mm (Stromzuleitung kundenseitig / 7 m Absaugschlauch im Lieferumfang enthalten)
- 5 Druckluftanschluss (Druckluftzuleitung kundenseitig)
- 6 Gasanschluss O<sub>2</sub>, N<sub>2</sub> (Gaszuleitung kundenseitig)
- 7 Druckluftanschluss von der Strahlgangspülung (10 m Druckluftzuleitung im Lieferumfang enthalten)
- 8 Kühlwasseranschluss Maschine (2 x 10 m im Lieferumfang enthalten)
- 9 Stromanschluss Hauptschalter Laserresonator vom Transformator (8 m Anschlussleitung im Lieferumfang enthalten)
- 10 Kühlwasseranschluss Laserresonator (2 x 10 m im Lieferumfang enthalten)
- 11 Lasergasanschluss (6 m Kunststoffschlauch im Lieferumfang enthalten)
- 12 Stromanschluss Maschinenhauptschalter vom Transformator (8 m Anschlussleitung im Lieferumfang enthalten)



**HINWEIS**  
Alle Angaben in mm.  
Die in der Zeichnung dargestellte Sicherheitstechnik gilt als Prinzipskizze und ist nicht verbindlich.  
Der Aufstellplan zeigt eine mögliche Anordnung der Peripheriegeräte. Die Peripheriegeräte können, unter Beachtung der max. Länge der Zuleitungen, auch anders angeordnet werden. Raumbedarf für Schneldgasversorgung, Wartung und Be- und Entladung berücksichtigen.



**Aufstellplan**  
LC-4020 F1 NT, AFG0001-B  
Version: 1 (LST rechts)  
Datum: 28.10.2008  
Abt.: QSD  
Sachb.: K. Hähle